

# Caractéristiques

## LA DESCRIPTION

- Construction en laiton
- Conduites d'alimentation flexibles avec raccords à compression 3/8 "ou 9/16"
- Comprend des indicateurs rouges / bleus


## FLOW

- La consommation d'eau est limitée à ces débits maximaux indiqués par les marques de produit correspondantes
- Amérique du Nord: 1,8 gpm maximum (6,8 L / min) à 60 psi
- Californie: 1,8 gpm max (6,8 L / min) à 60 psi

## CARTOUCHE

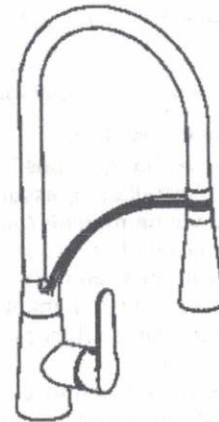
- Cartouche de disque en céramique

## NORMES

- Certifié à CUPC
- Certifié AB1953
- Certifié pour NSF / ANSI 61
- ADA  pour poignée de levier

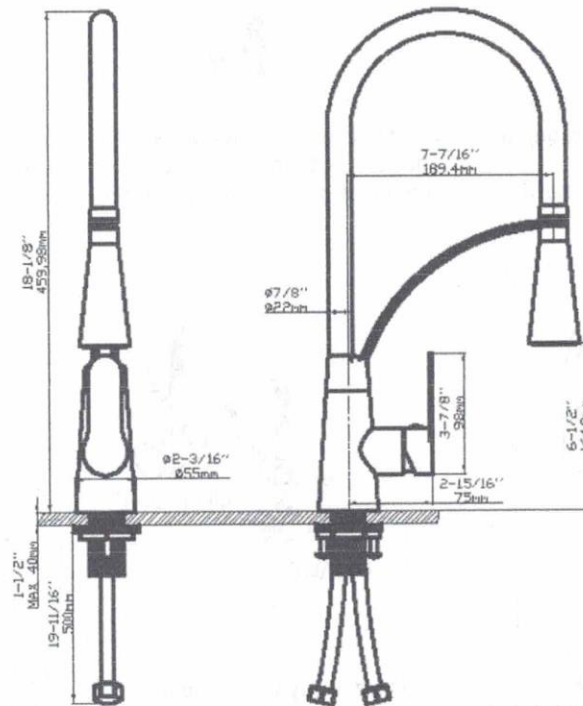
## GARANTIE

- Garantie limitée à vie contre les fuites, les gouttes et les défauts de finition à l'acheteur consommateur original
- Garantie de 5 ans si utilisé dans des installations commerciales



Tirez le robinet de cuisine

**REMARQUE:** CE ROBINET EST CONÇU POUR ÊTRE INSTALLÉ À 1 TROU,  $\Phi 1-3/8$  "MIN.



DIMENSIONS CRITIQUES

6801-03